

**Deurenfabriek
Suselbeek b.v.**

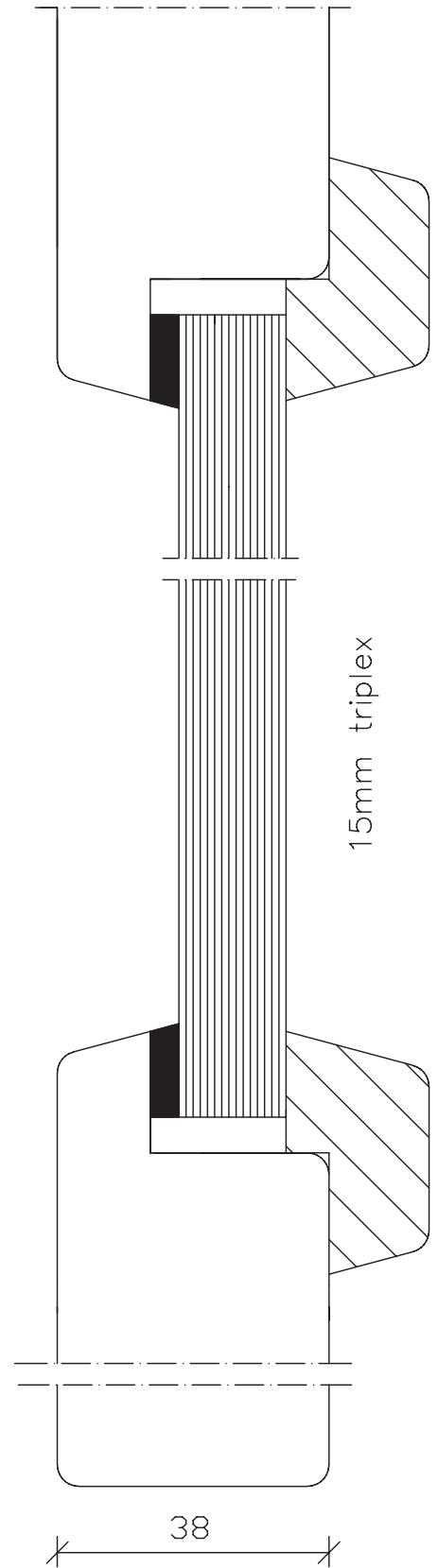
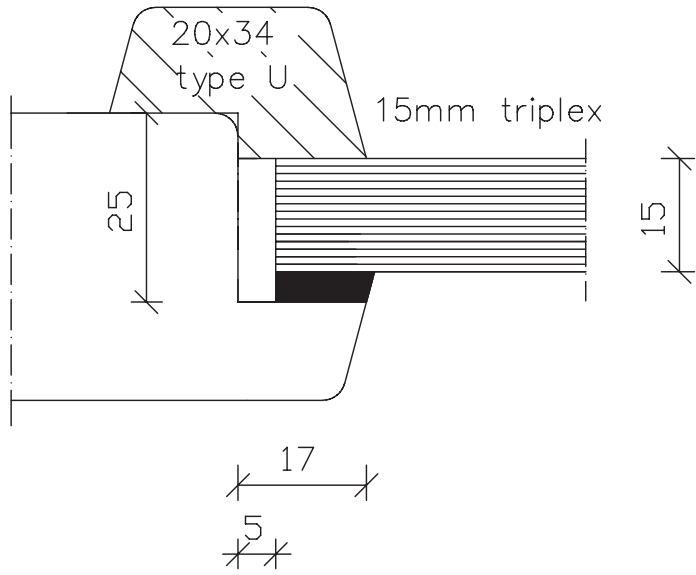
maten
in mm

mei
2006

Detailtekening
8mm triplex
paneel

Blad:

T1

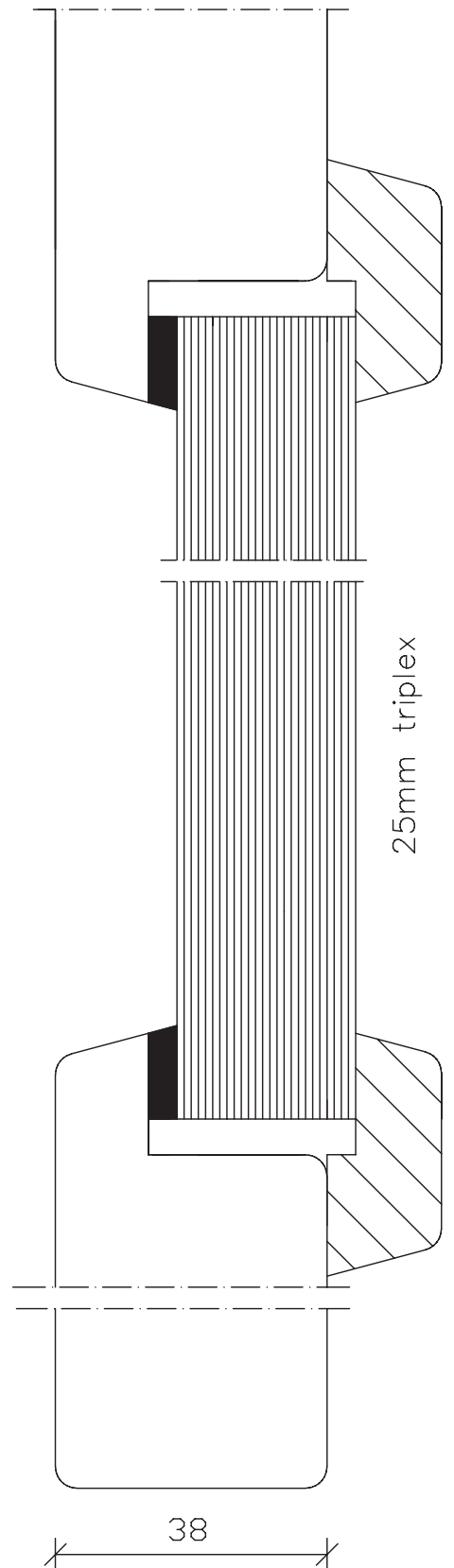
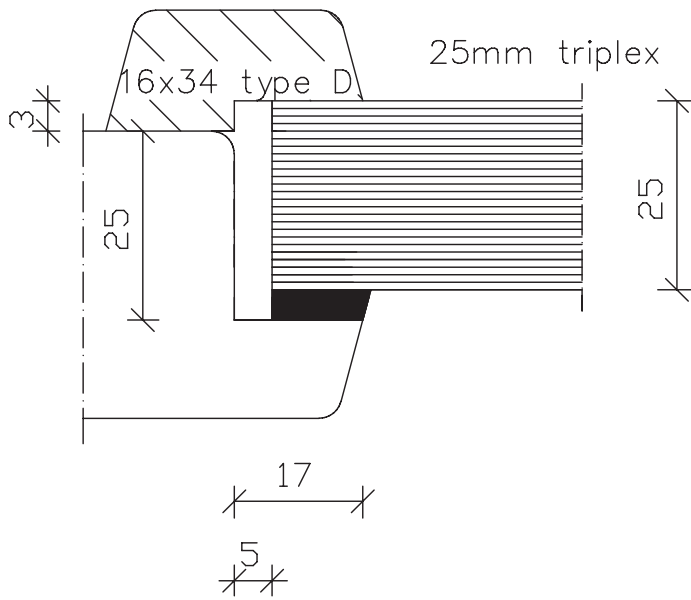


maten
in mm

mei
2006

Detailtekening
15mm triplex
paneel

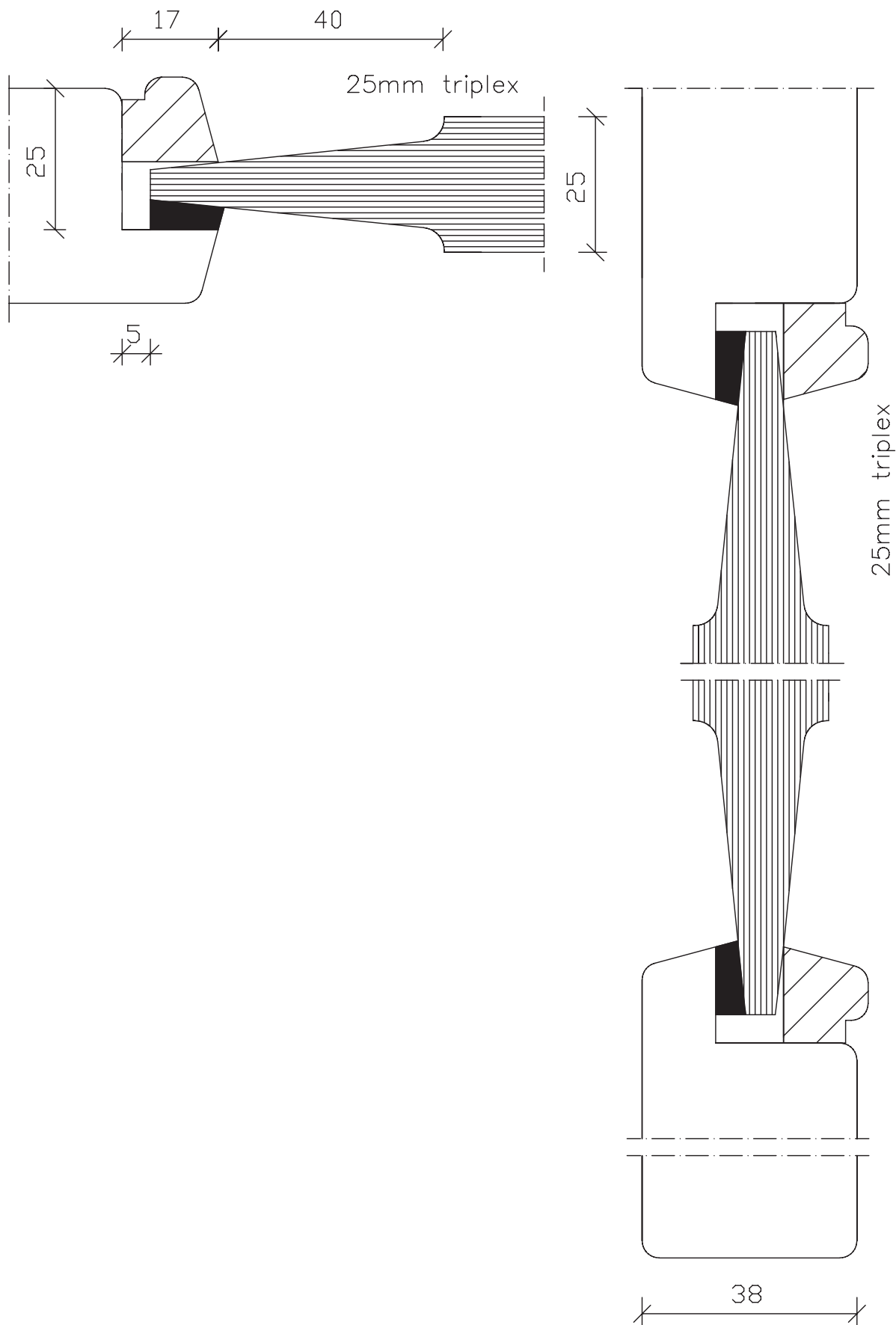
Blad:
T2



maten
in mm
mei
2006

Detailtekening
25mm triplex
paneel

Blad:
T4



**Deurenfabriek
Suselbeek b.v.**

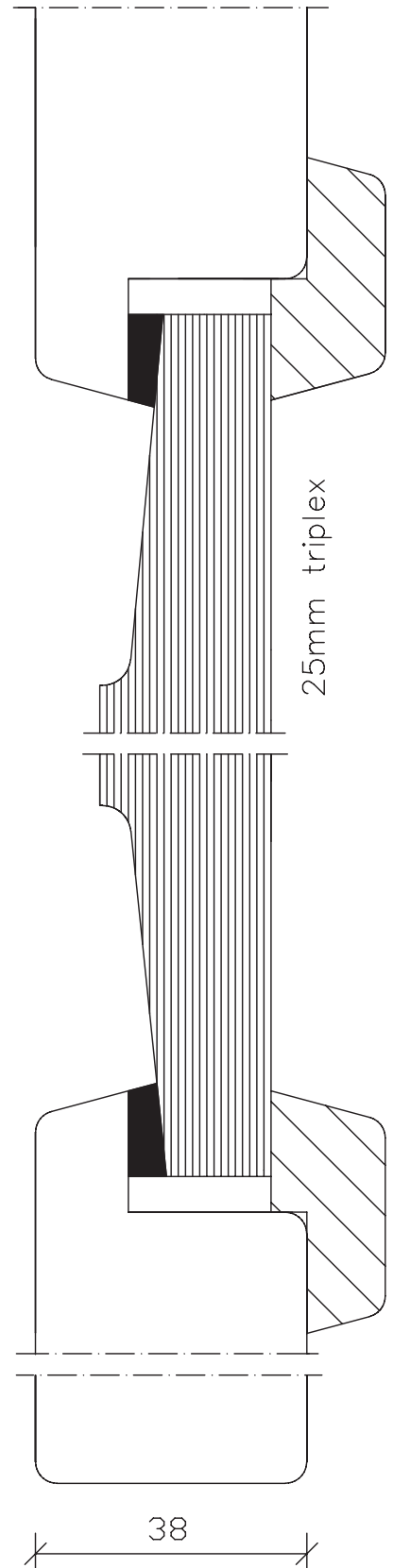
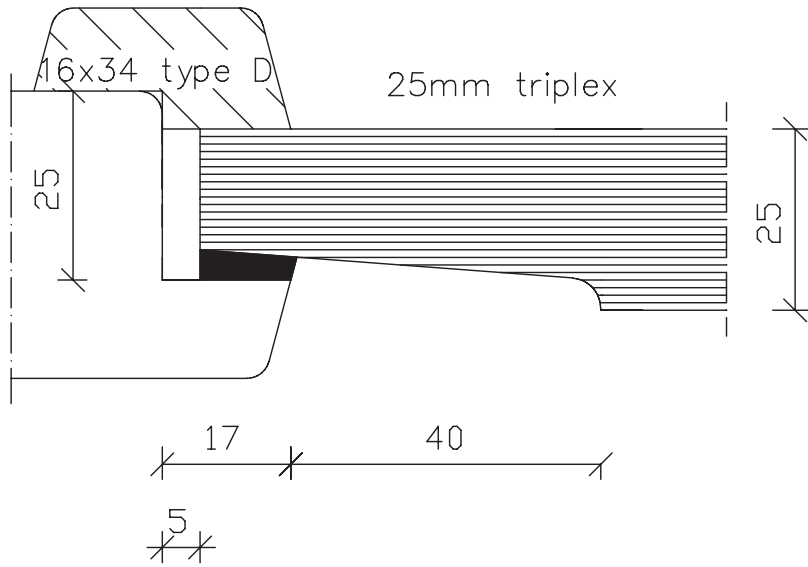
maten
in mm

aug.
2013

Detailtekening
25mm triplex
paneel

2-zijde bossing

Blad:
T5



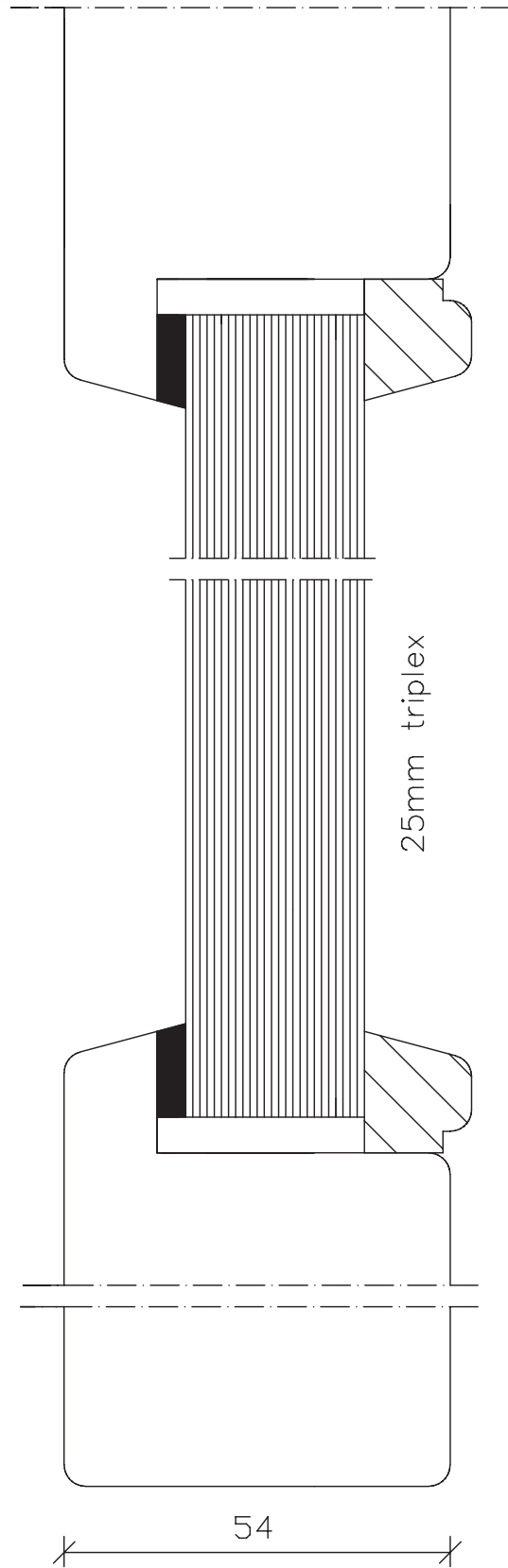
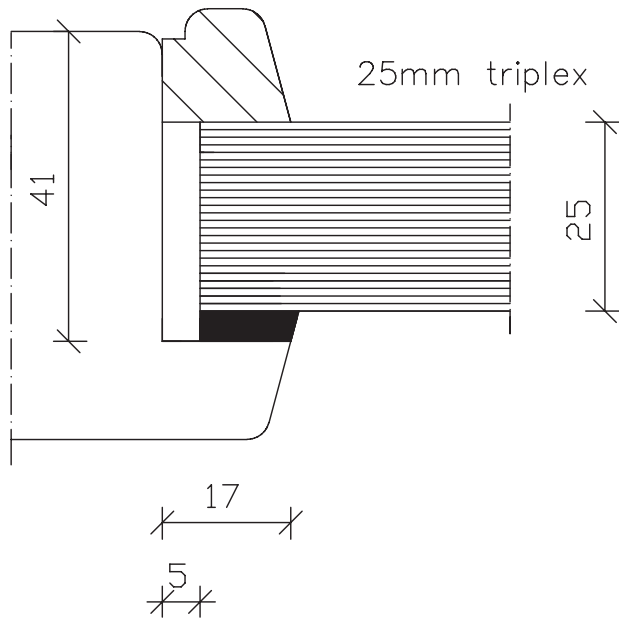
maten
in mm

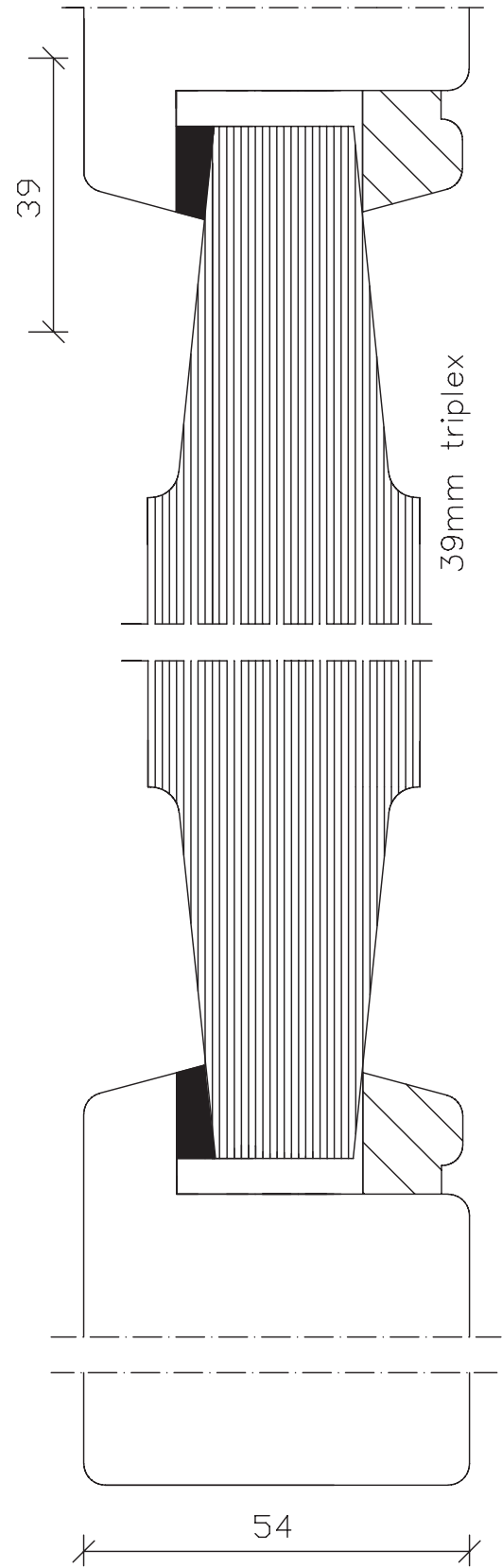
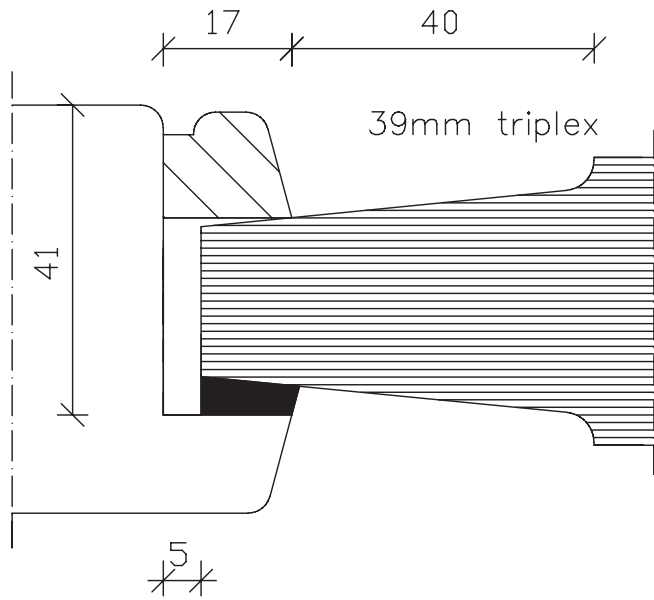
aug.
2013

Detailtekening
25mm triplex
paneel

1-zijde bossing

Blad:
T6





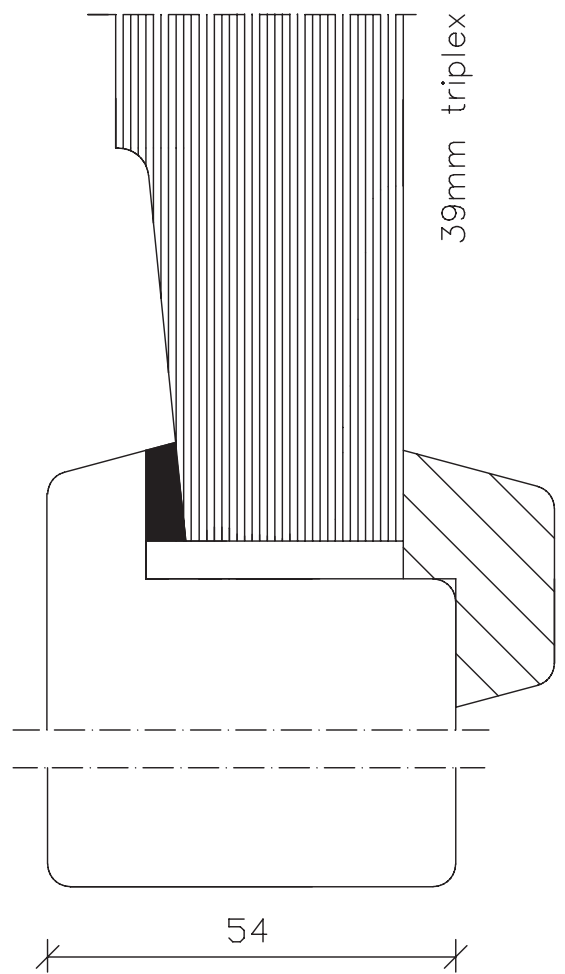
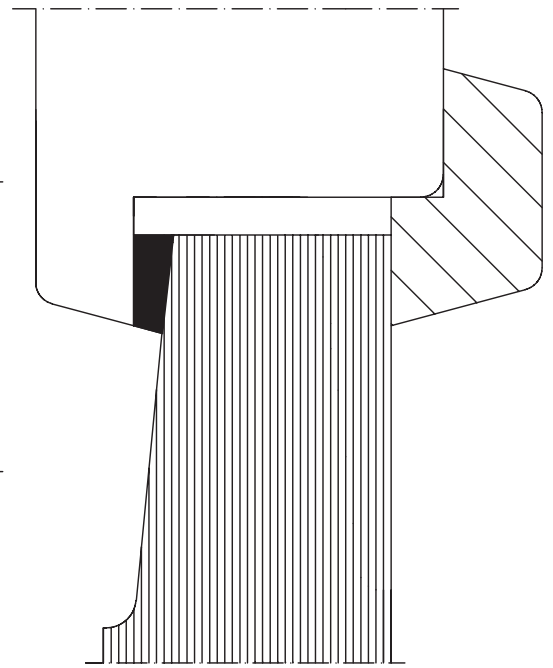
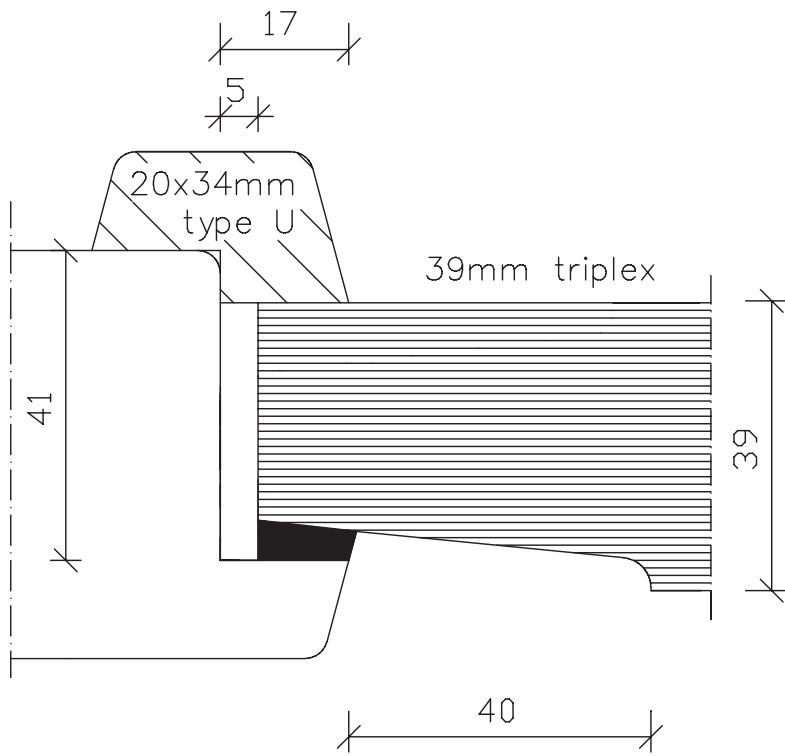
maten
in mm

aug.
2013

Detailtekening
39mm triplex
paneel

2-zijde bossing

Blad:
T8



**Deurenfabriek
Suselbeek b.v.**

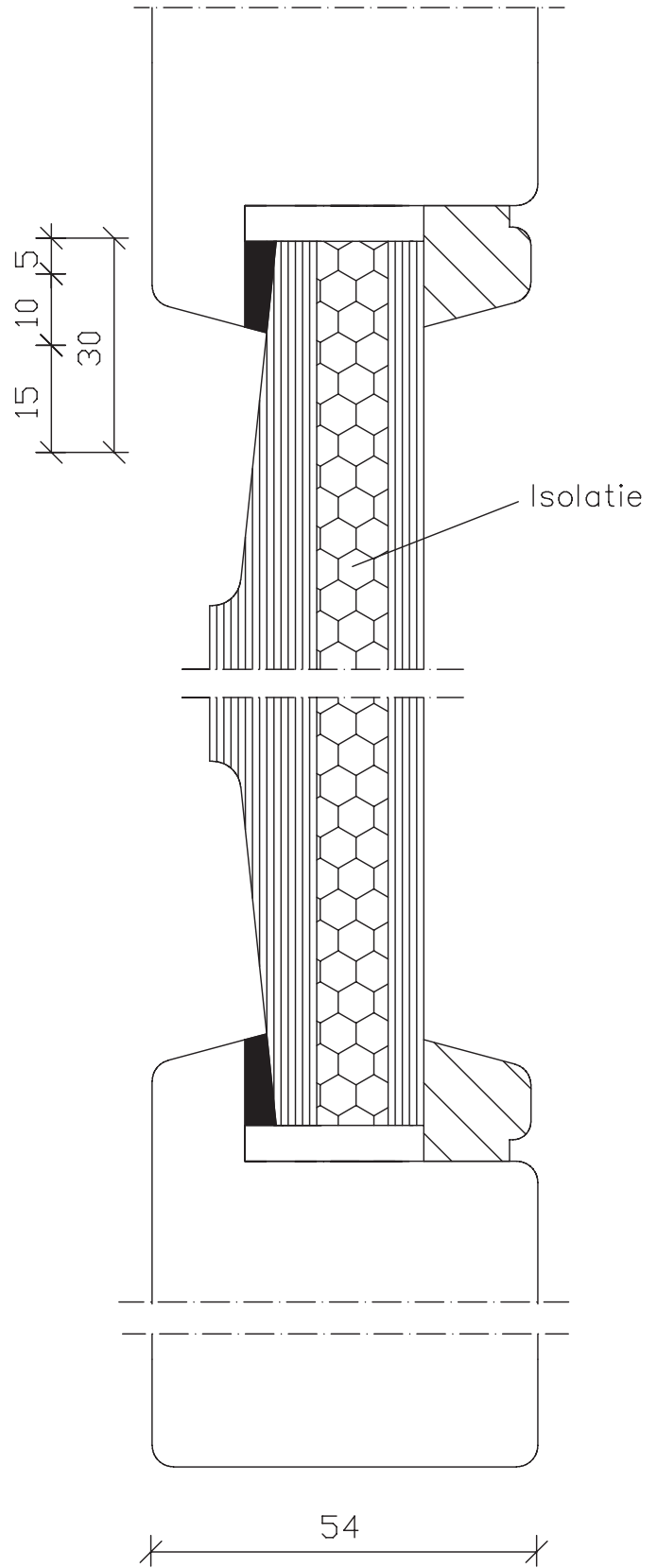
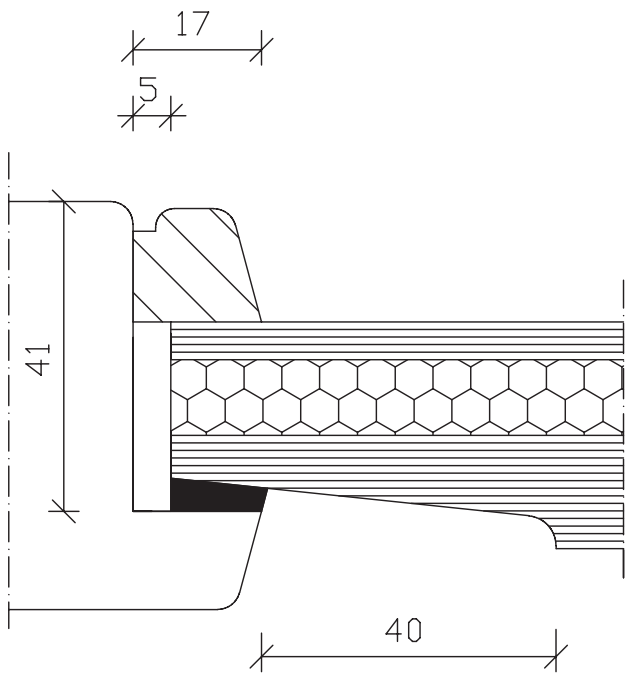
maten
in mm

aug.
2013

Detailtekening
39mm triplex
paneel

1-zijde bossing

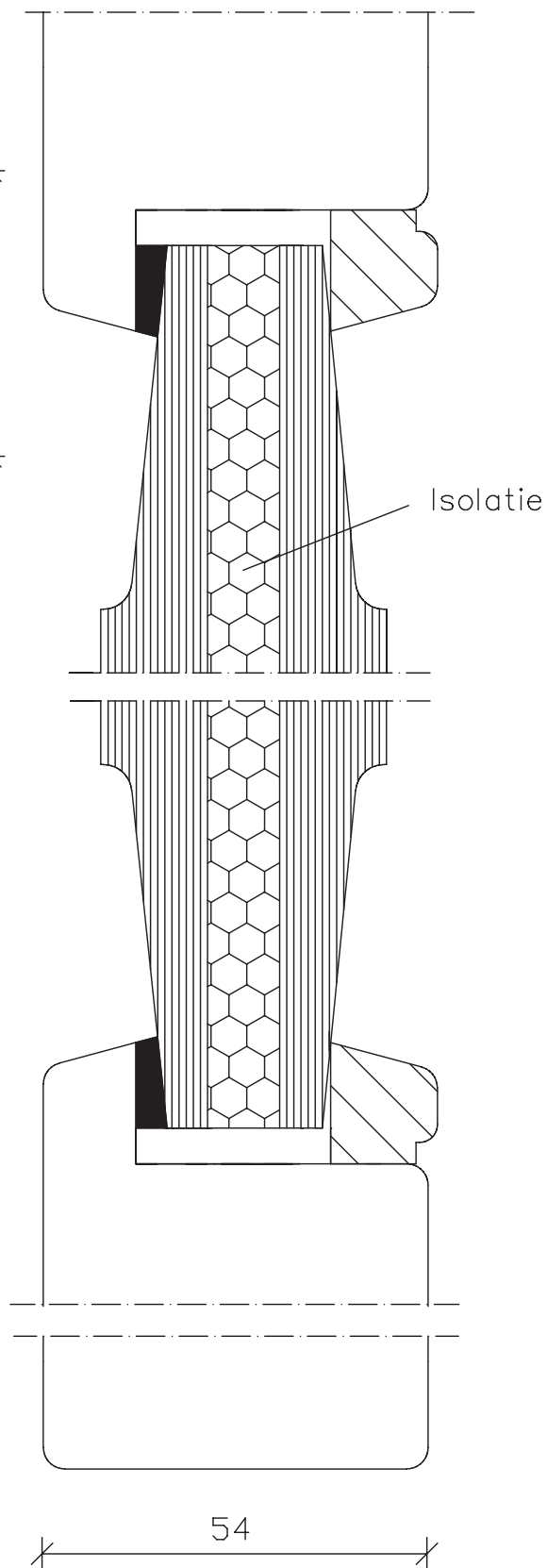
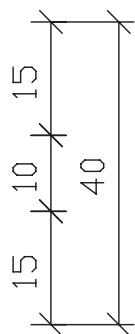
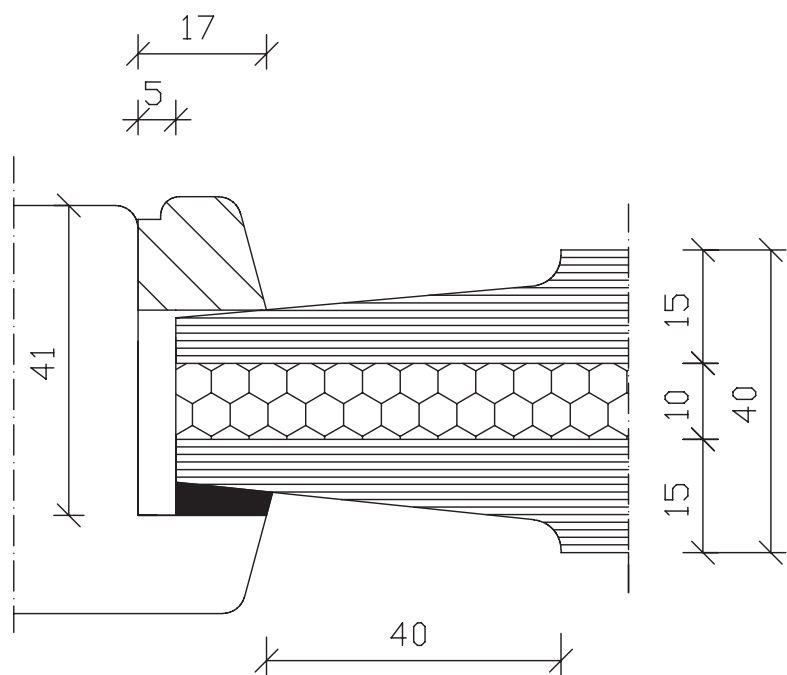
Blad:
T9



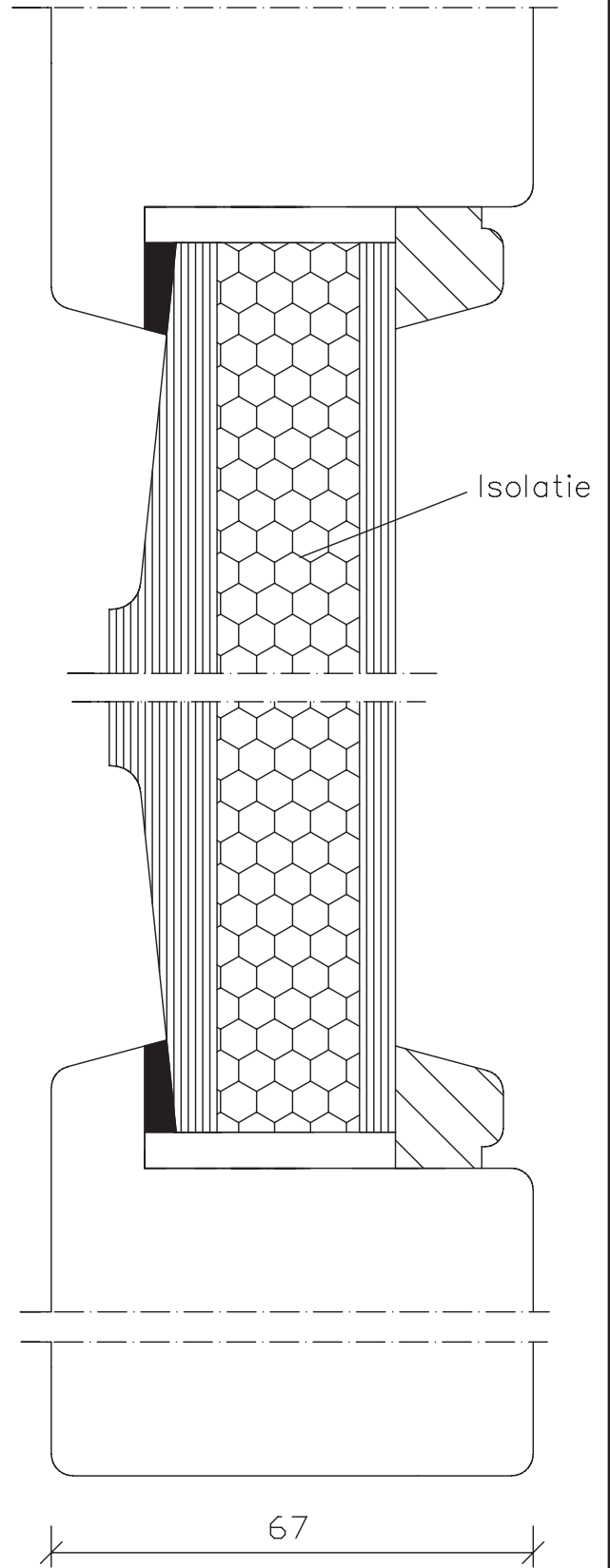
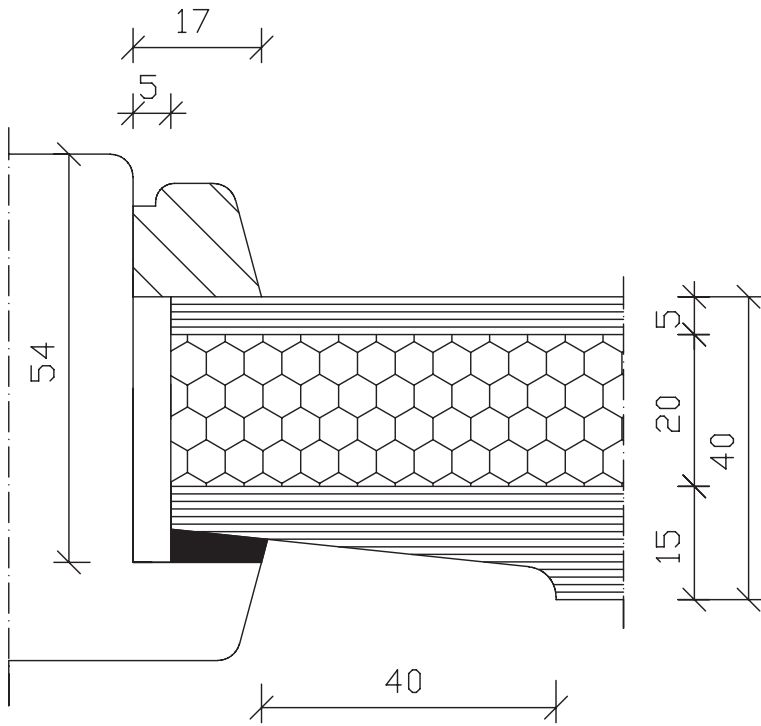
maten
in mm
aug.
2013

Detailtekening
30mm geïsoleerd
paneel
1-zijde bossing

Blad:
T10



	Detailtekening 40mm geïsoleerd paneel	Blad: T11
maten in mm		
aug. 2013	2-zijde bossing	



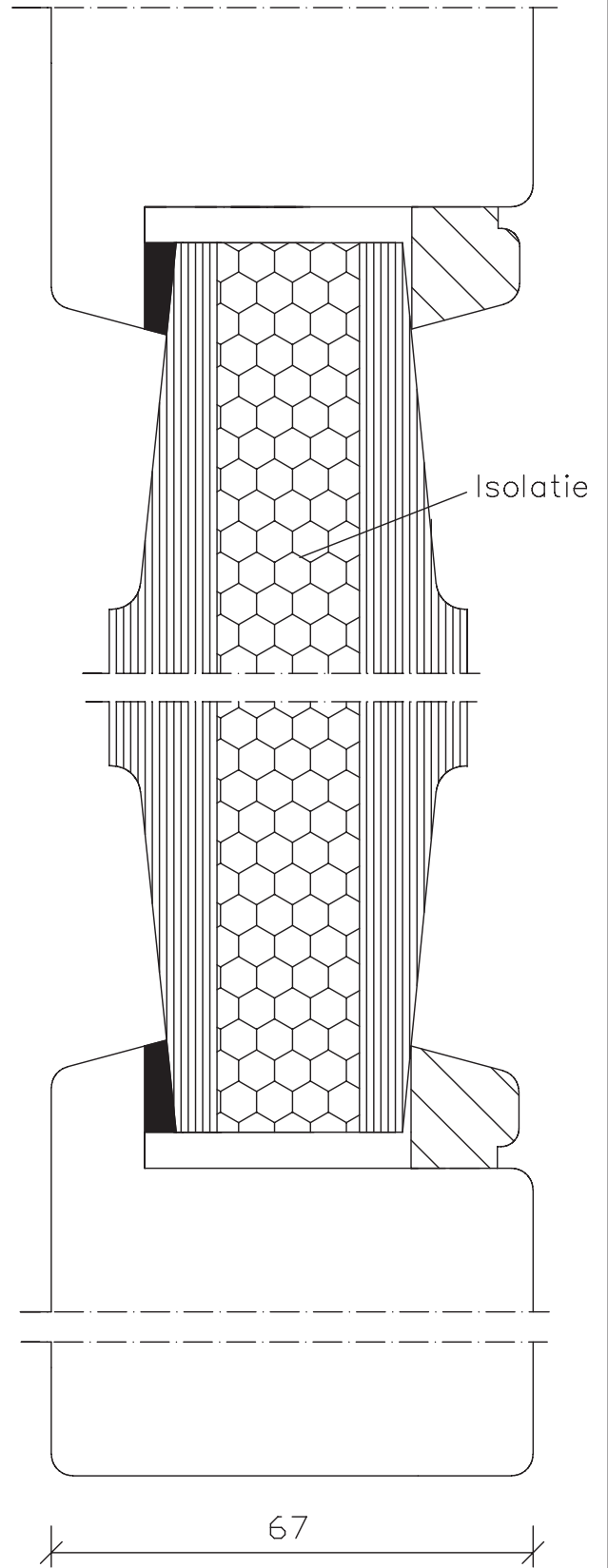
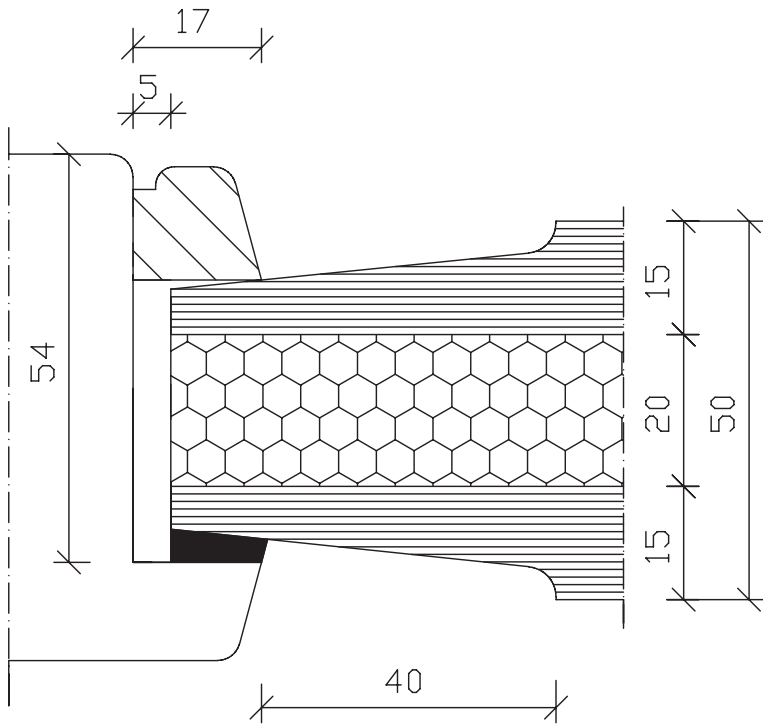
maten
in mm

aug.
2013

Detailtekening
40mm geïsoleerd
paneel

1-zijde bossing

Blad:
T12



maten
in mm

aug.
2013

Detailtekening
50mm geïsoleerd
paneel

2-zijde bossing

Blad:
T13